



Princípio de Funcionamento e Aplicação de Atuadores Elétricos para Automação de Válvulas no Saneamento



Sumário

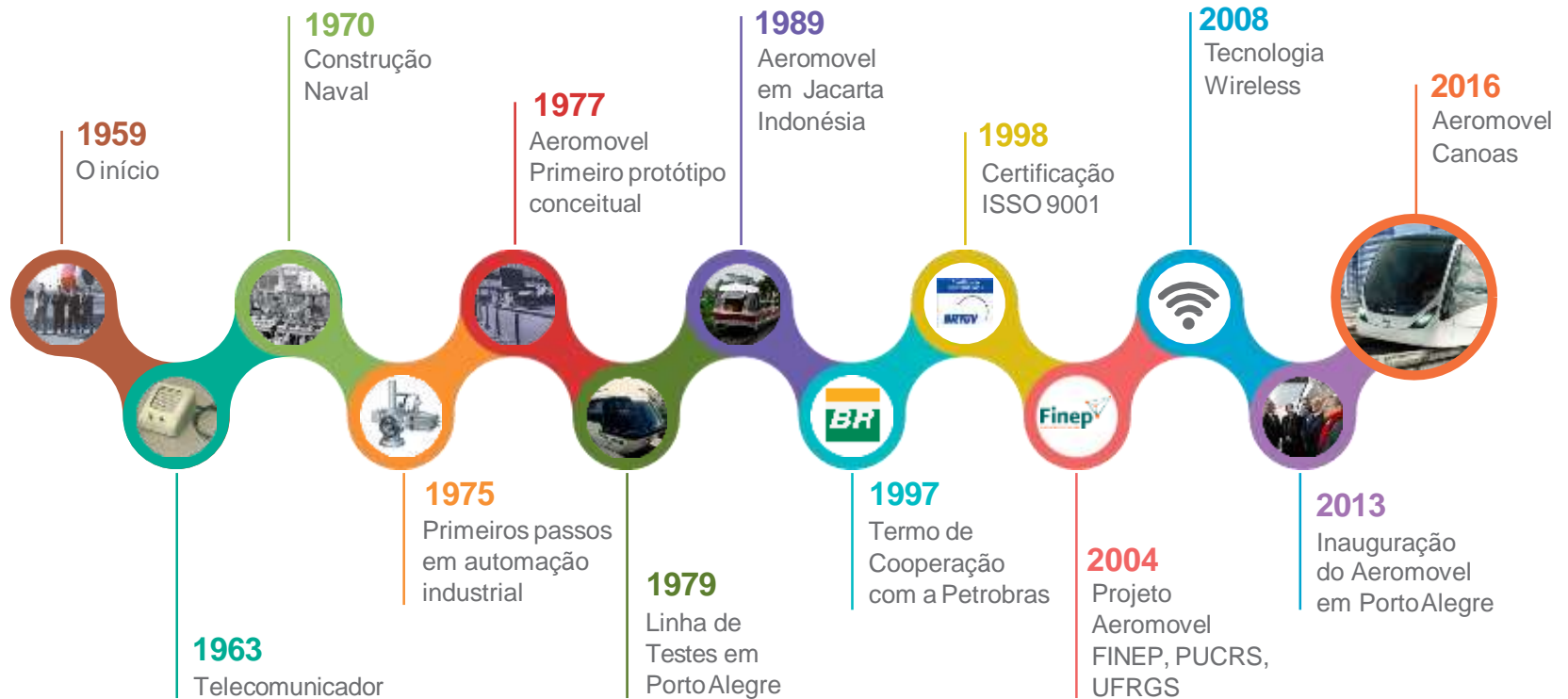


- Perfil Coester
- Princípio de Funcionamento
- Aplicação no Saneamento



Perfil Coester







Estrutura Coester

- 70 empregos diretos e cerca de 300 indiretos
- Empresa horizontal com 30 fornecedores estratégicos certificados
- Cadeia produtiva no Brasil e exterior
- Fábrica e Administração em São Leopoldo – RS





Automação de Válvulas

Software



Manutenção Inteligente



Sala de Controle

UIC



IHM

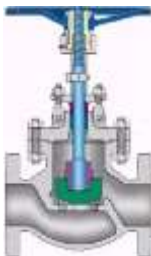
Conectores Ex



Wireless



Válvula

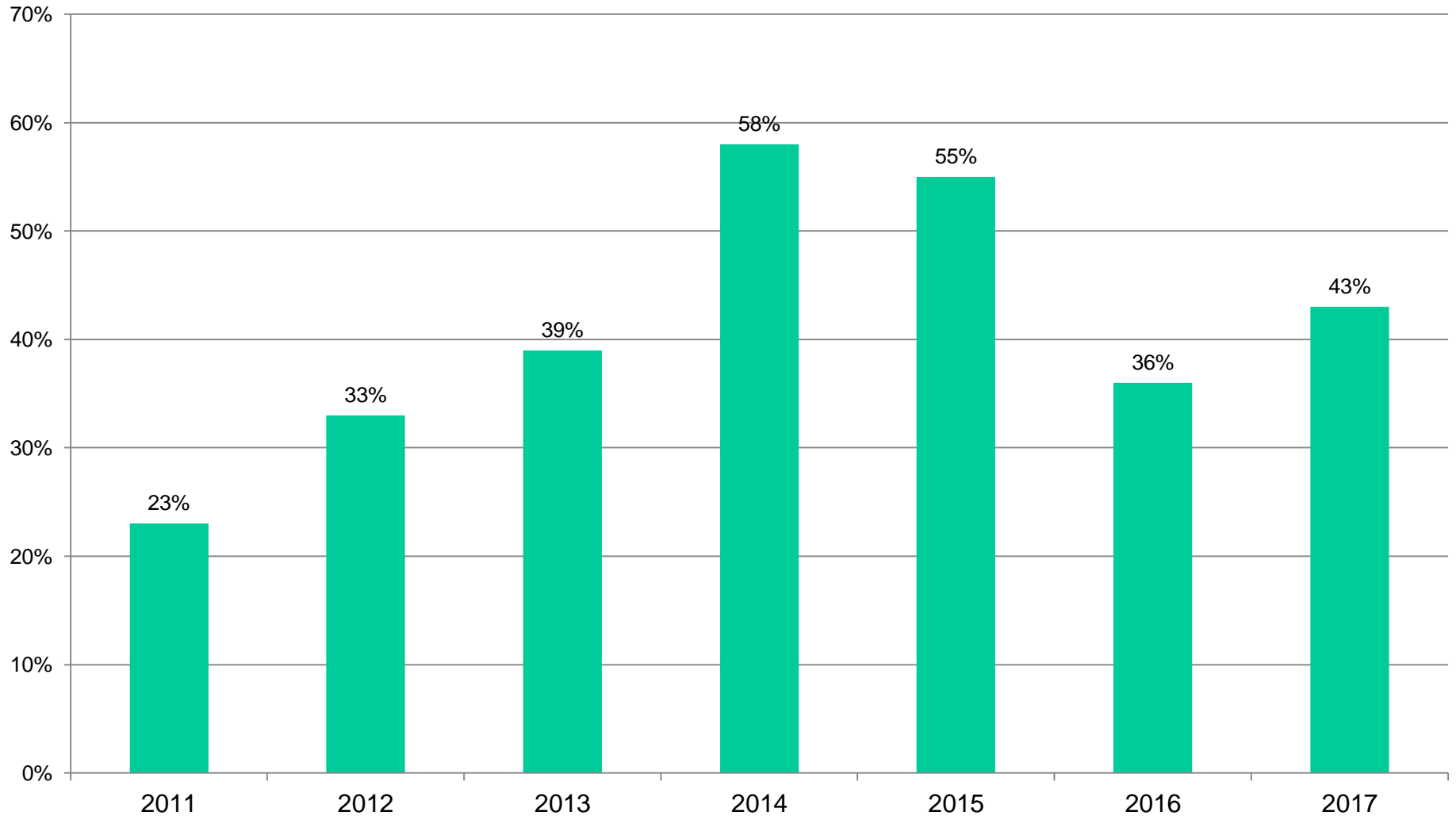


Atuador





Percentual de Venda Coester no Saneamento





Lista de Referência

Cliente	Quant.	Ano	Controle
SABESP – Sistema Produtor São Lourenço	174	2015/16	Modbus TCP
COPASA – ETA Serra Azul	107	2015	Profibus DPV1
COPASA – Montes Claros	67	2014	Modbus TCP
CASAN – ETA Porto Belo	29	2014	Modbus RTU
CAGEPA – ETA Gramame	126	2014	Modbus RTU
SABESP – Região Metropolitana	50	2014	Modbus RTU
CAESB	211	2013	Profibus DP
CORSAN – Três Coroas	12	2013	Standard
SAMAE – Caxias	17	2013	Integral
SABESP – Itatiba	60	2013	Standard
CASAN - ETA Morro dos Quadros	36	2012	Modbus RTU
DMAE - ETE Serraria	78	2012	Standard
COMPESA – ETA Pirapama	138	2012	Modbus RTU
Embasa/Bahia	125	2012	Modbus RTU
SABESP - ETA Rio Grande	92	2010	Modbus RTU



Lista de Referência

Cliente	Quant.	Ano	Controle
Foz Aguas 5 – ETE Deodoro	61	2015/16	Inteligente – Modbus RTU
CEDAE – Estação Elevatória Olímpicas	11	2015/16	Inteligente – Modbus RTU
Condomínio da Vila Olímpica	6	2015/16	Standard



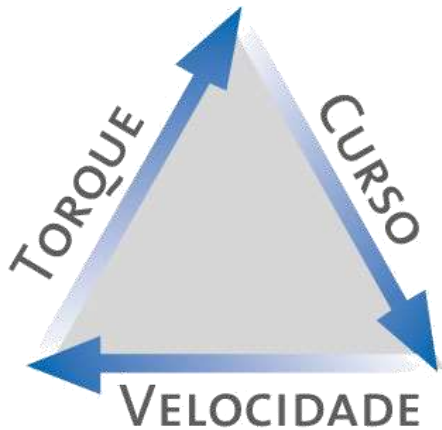
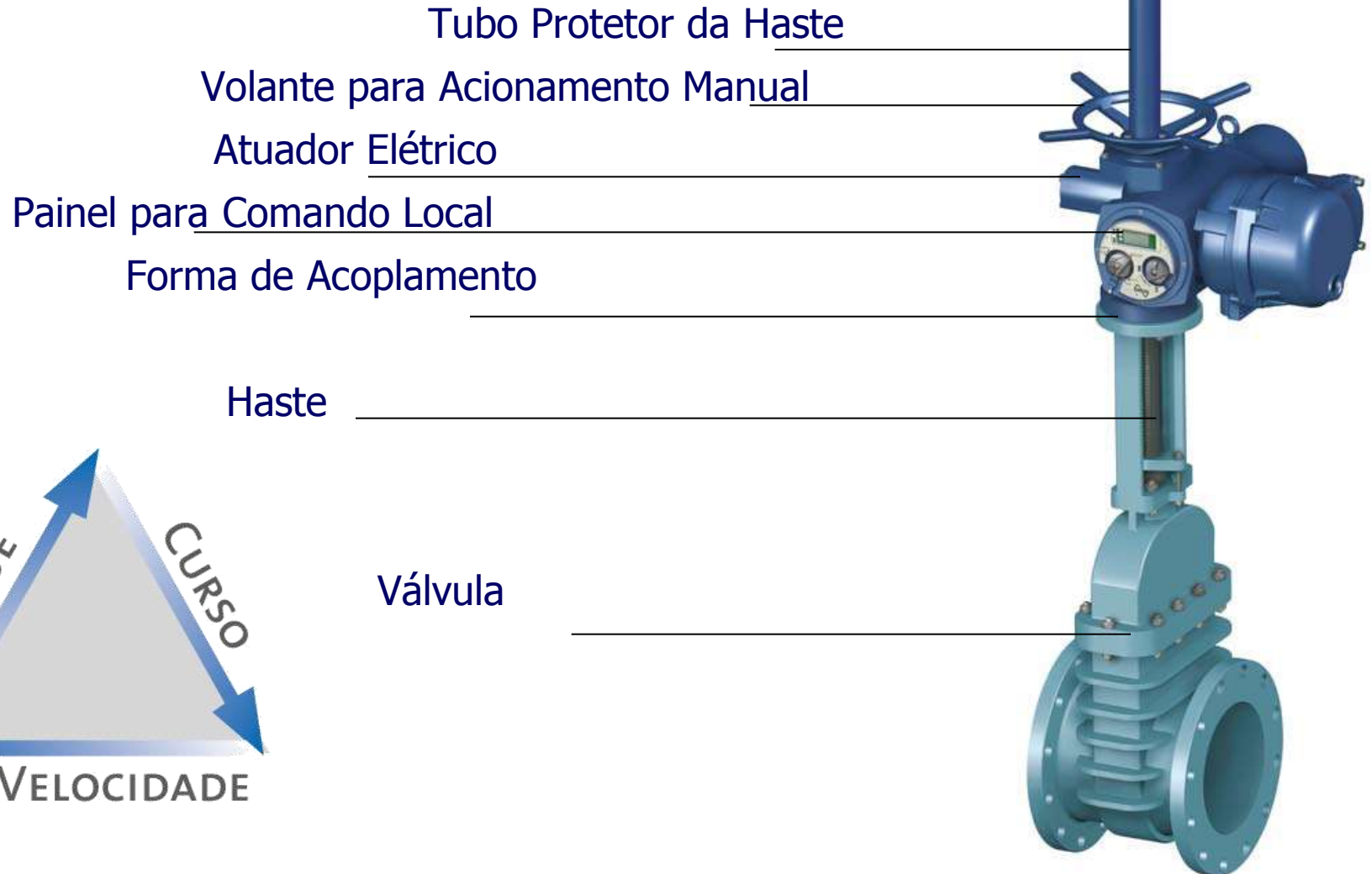


Conceitos Básicos





Atuadores Elétricos

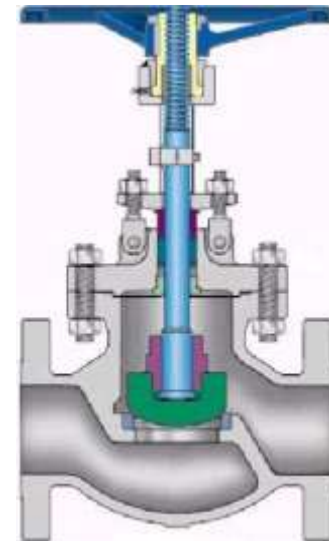
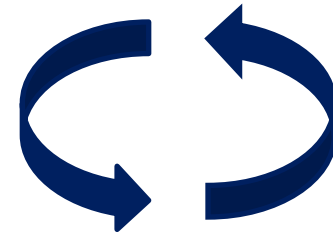




1/4 de Volta

Válvulas Borboleta, Esfera,
Dampers

Acionamento



Multivoltas

Válvulas Gaveta, Globo, Comportas



Linha de Atuadores



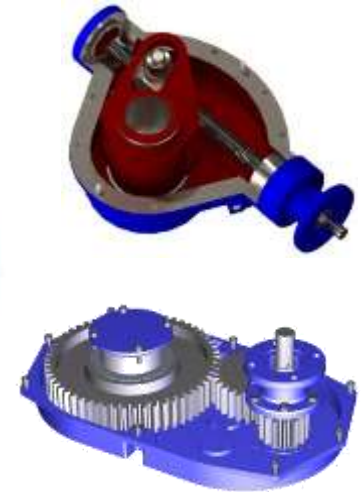
Linha CSMxx



Linha CSRxx(T)



Linha CSRxxM



Redutores

Linha	¼ de Volta Direto	¼ de Volta c/ Redutor	Multivolts Direto	Multivolts c/ Redutor
CSMxx	Até 1.000Nm			
CSRxx(T)		Até 30.000Nm	Até 160Nm	Até 560Nm
CSRxxM		Até 50.000Nm	Até 650Nm	Até 5.000Nm
Redutor Manual	Até 50.000Nm			



Baixo Consumo dos Atuadores

Para lavagem de um filtro 2 vezes ao dia com 5 atuadores estima-se consumo diário de 1,5 kWh





Atuador Elétrico x Pneumático

Atuador Elétrico:

- Apenas um cabo elétrico e a energia da rede;
- Baixo consumo;
- Garantia operacional;
- Menor custo na aplicação;
- Posicionador e indicador podem ser integrados ao atuador;
- Tempo de operação facilmente ajustável com alta precisão.

Atuador Pneumático:

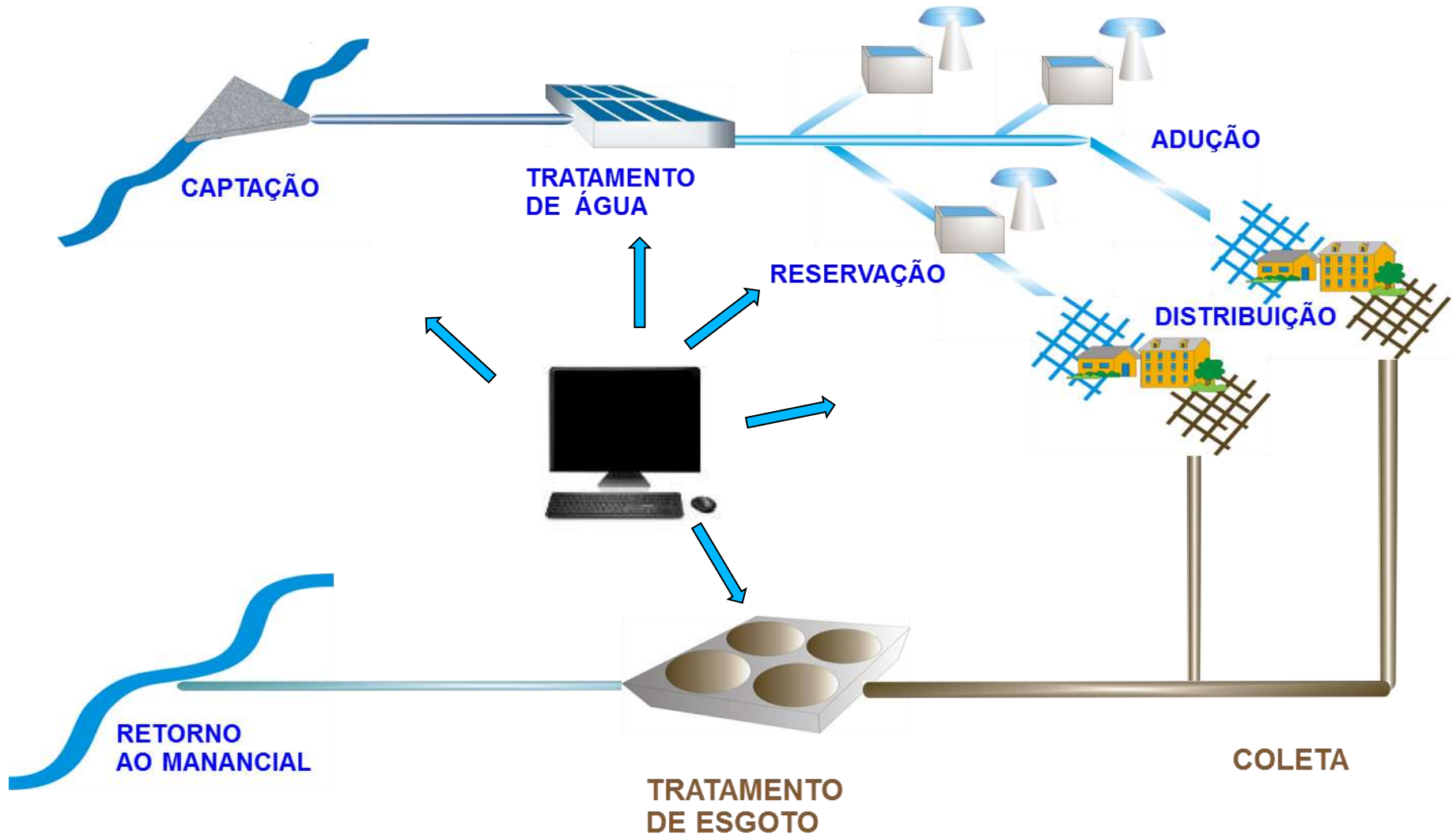
- É necessário um compressor que possui altos custos de instalação, energia e manutenção;
- O sistema de distribuição e filtragem do ar possui elevado custo de instalação e manutenção, principalmente em grandes instalações onde vazamentos são difíceis de serem solucionados;
- Necessita de um cabo elétrico para envio do sinal de posição;
- É necessário o uso de uma válvula solenóide externa;
- Qualquer acessório deve ser instalado externamente
- Velocidade de acionamento não pode ser ajustada com precisão



Aplicações no Saneamento



Ciclo da Água





Vantagens da Automação

- Equipe de manobra:
 - Diminui a necessidade de deslocamento;
 - Reduz número de equipes;
- Reduz o tempo para acionamento de válvula;
- Possibilidade de identificar e possivelmente isolar a área geográfica atingida por um vazamento de rede.



Estação de Tratamento





Case ETA Pirapama





Case ETA Pirapama



Capacidade para tratar
5000 l/s

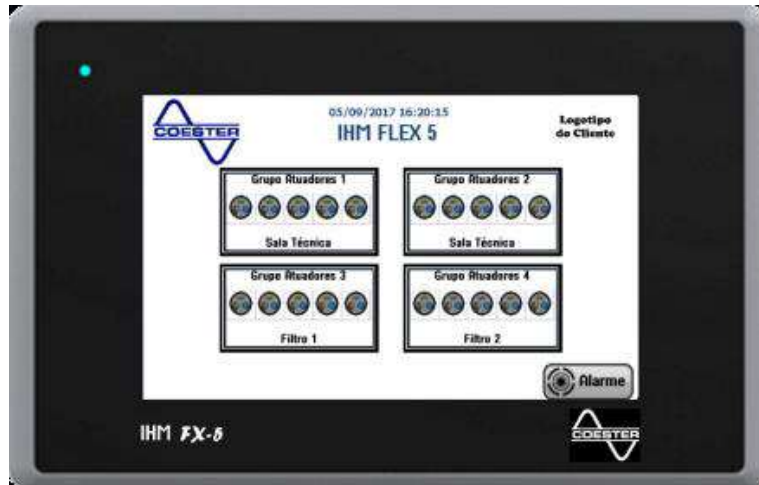
138 atuadores

Protocolo Modbus RTU





Dispositivos de Rede



IHM

Gerencia até 60 atuadores inteligentes com protocolos Modbus RTU, Modbus TCP e outros



Case Semasa



18 atuadores

Protocolo Modbus RTU + IHM





Case Semasa



Novo IHM

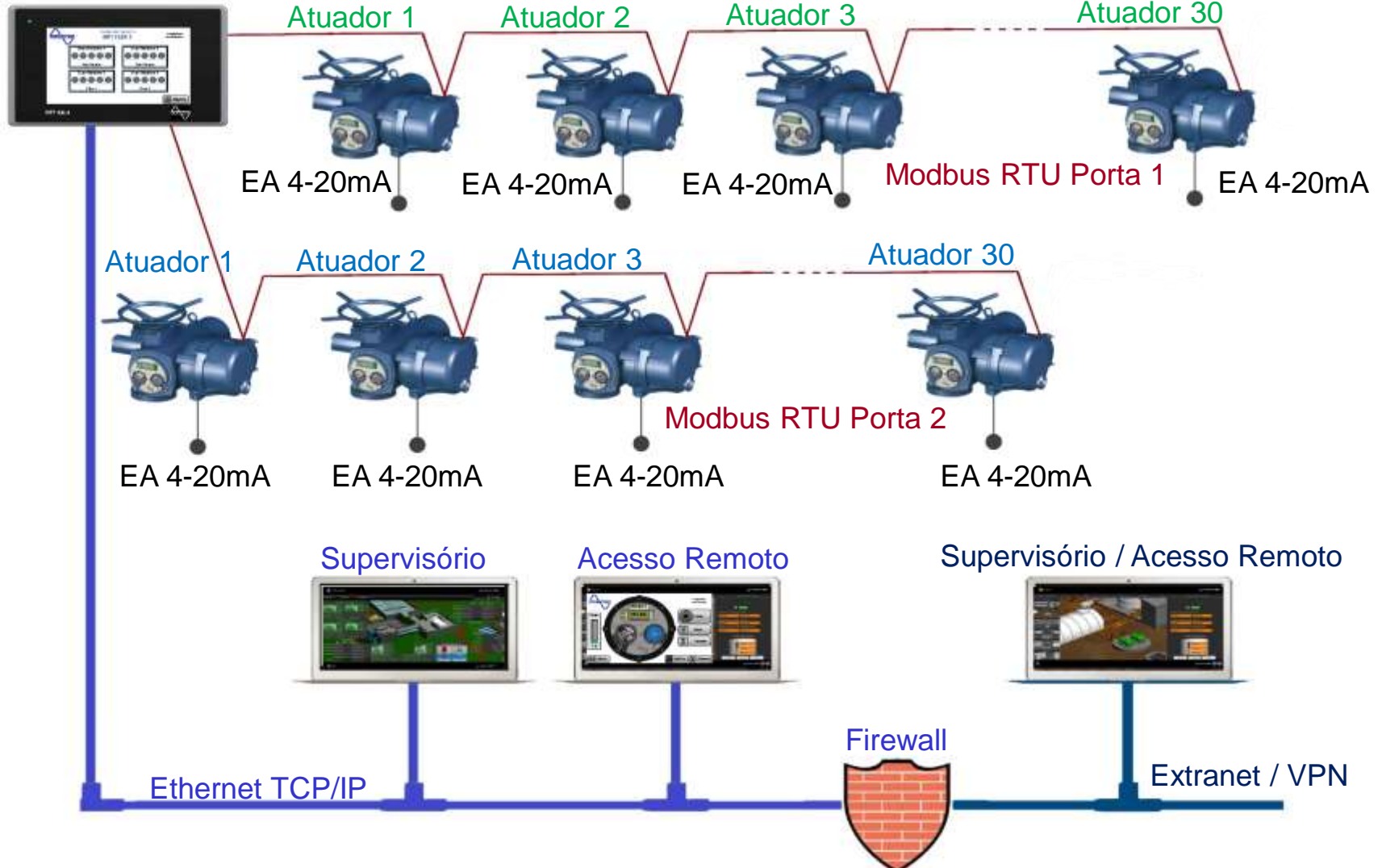
Fx7 – 30 atuadores

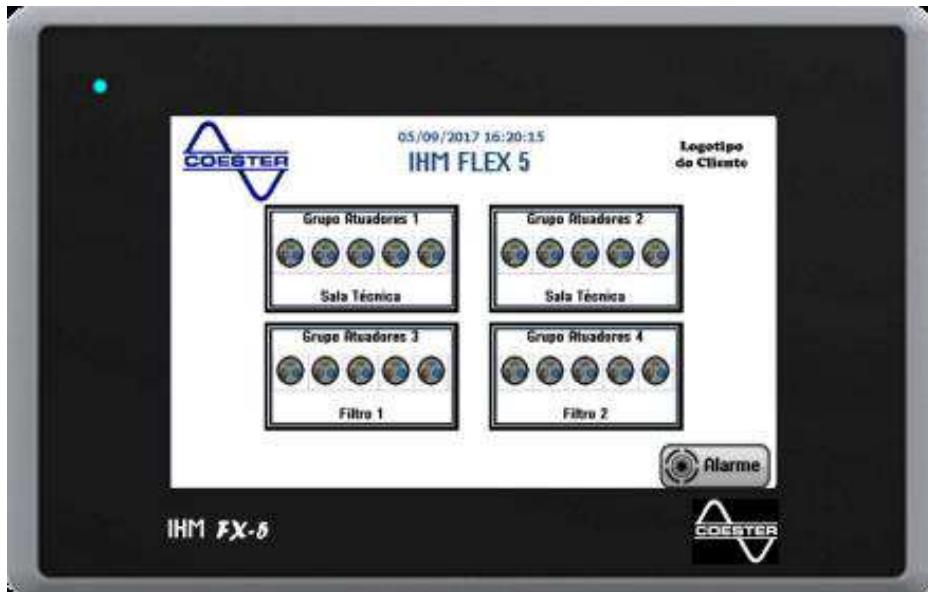




Arquitetura IHM

IHM COESTER 711



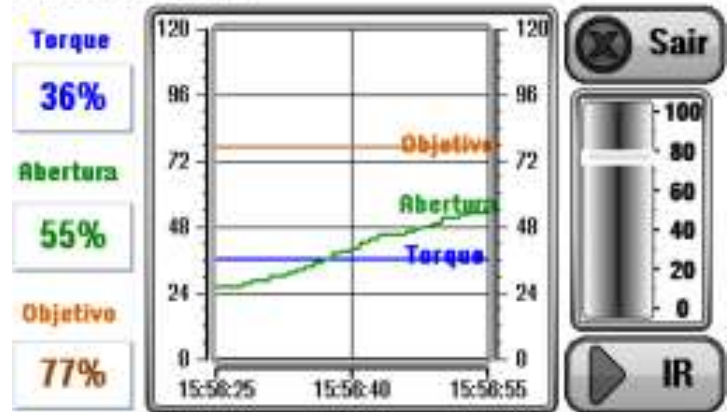




IHM



Gráfico de Torque e Abertura





IHM

05/09/2017 16:18:43

ALARMES

Logotipo do Cliente

State	Active Time	Text
Active	05/09/2017 16:18:03	Operação Incompleta
Active	05/09/2017 16:18:03	Torque no Fechamento
Inactive	05/09/2017 16:15:25	Parada Local

Ack

Ack All

Limpar

Info

Filtrar

Início

Voltar

Avançar

Alarme



Case BRK Ambiental – Painel Remoto





Distribuição e Adução





Case Águas de Limeira

- Atuador instalado em via pública





Case – Sabesp - Mooca

Antes



Depois





Case Sabesp Mooca



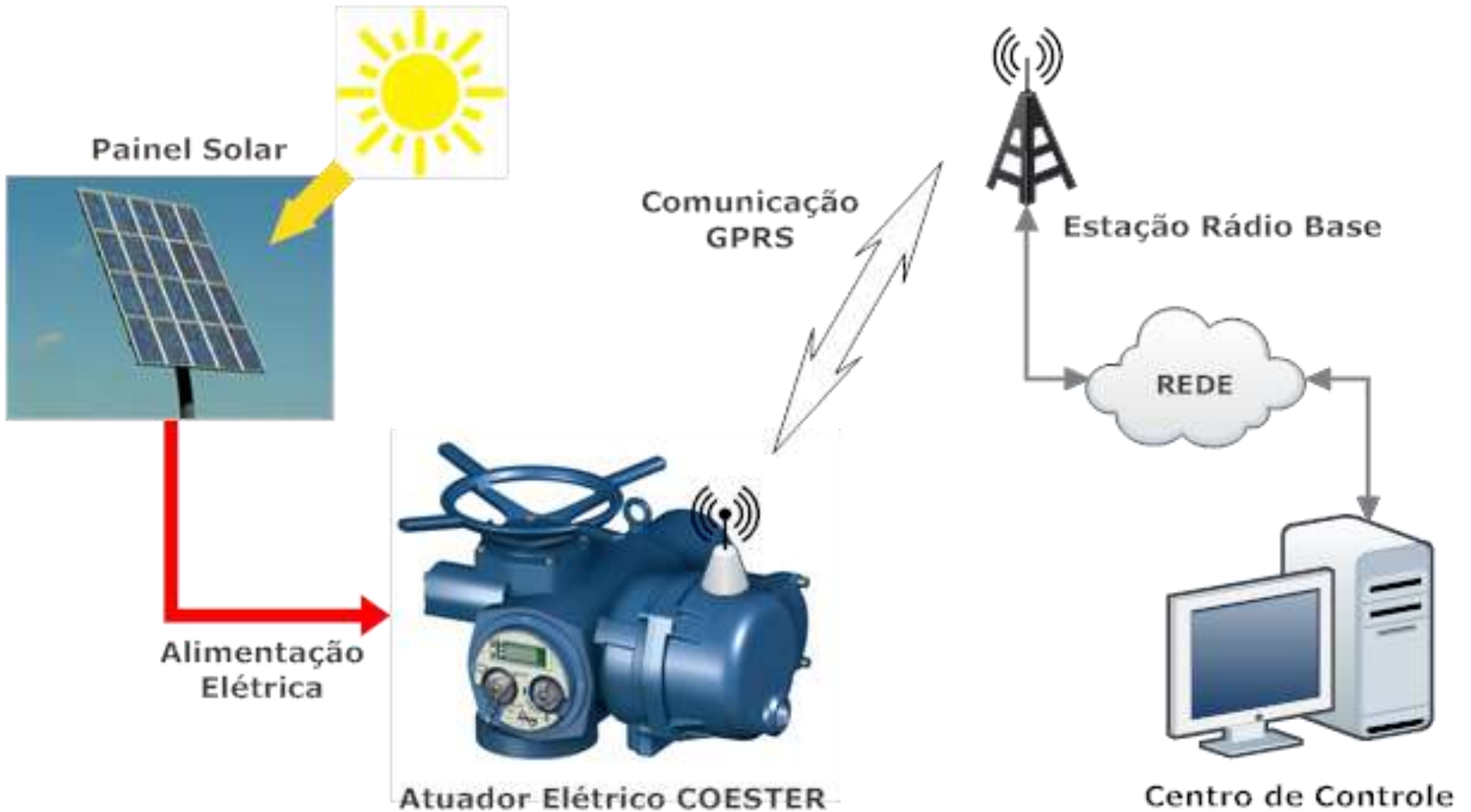


Case Sabesp Mooca





Atuador Solar





Atuador Solar

Algumas vantagens da alimentação solar:

- ✓ Sem o custo recorrente do pagamento da energia elétrica;
- ✓ Não depende do fornecimento e disponibilidade de energia pela concessionária;
- ✓ Fácil instalação;
- ✓ Tensão baixa;
- ✓ Não recebe descarga elétrica vinda pela rede comum.



Captação





SABESP – Sistema Produtor São Lourenço



Capacidade
4,7 mil l/s de
água tratada

174 atuadores

Protocolo Modbus TCP





Case Manaus Ambiental

- Cliente: Manaus Ambiental
- 63 atuadores
- Aplicação: Captação e filtros de tratamento





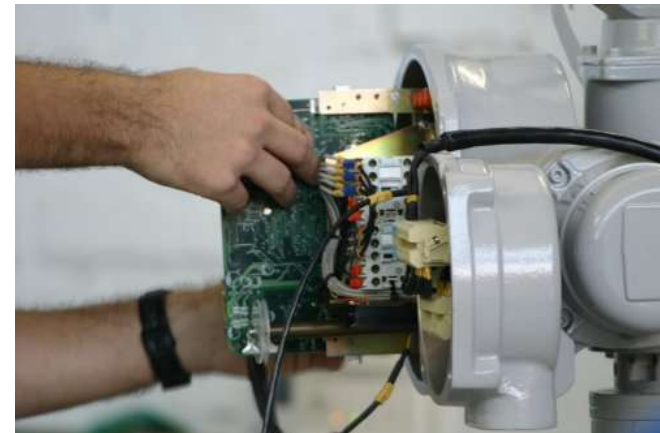
Serviços





Estrutura de Serviços

- Suporte técnico local/remoto;
- Rede de assistência técnica composta por 17 empresas autorizadas e 6 técnicos próprios;
- Centro de treinamento na fábrica e no cliente;
- Oficina de assistência técnica na fábrica;
- Estoque de peças a pronta entrega.





Serviços

- Levantamento de campo;
- Serviço de reparo de atuador na fábrica;
- Serviço corretivo no cliente;
- Serviço preventivo;
- Serviço de adaptação mecânica;
- Instalação e comissionamento;
- Outros





Serviços

Automação em Saneamento

- Desenvolvimento de Soluções Customizadas em Saneamento;
- Automação de Captação de Água Bruta e Elevatória de Água Tratada;
- Automação de Estações de Tratamento de Água;
- Automação de Tratamento de Esgoto;
- Integração de Sistemas Legados;
- Implementação de Sistemas de Gerenciamento de Recursos em Plantas de Saneamento;



Serviços Redes de Fibras Óticas

- Projetos de Redes de Fibras Óticas;
- Instalação de Redes de Fibras Óticas;
- Fusão e Certificação de Redes de Fibras Óticas;
- Reparos em Redes de Fibras Óticas;



Obrigado!!

www.coester.com.br

Régis Veit Somensi
regis@coester.com.br
(51) 99328-4959

Rio Grande do Sul

Rua Jacy Porto, 1157

São Leopoldo – RS – Brasil

CEP.: 93.025-120

Fone: +55 51 4009-4200